

# ELKAY®



www.GreenSpec.com

## INSTALLATION, CARE & USE MANUAL

*Manual de Instalación, Cuidado y Utilización*

*Manuel d'installation/entretien/utilisation*

### **EZ™ & LZ™ Series Bottle Filling Stations & Coolers**

*EZ™ & LZ™ Serie Botella Bombas y Enfriadores*

*EZ™ & LZ™ Stations de Remplissage de Bouteille Série et Refroidisseurs*



**Note: Danger! Electric shock hazard. Disconnect power before servicing unit.**

**Nota: peligro! Peligro de descarga eléctrica. Desconecte antes de reparar la unidad.**

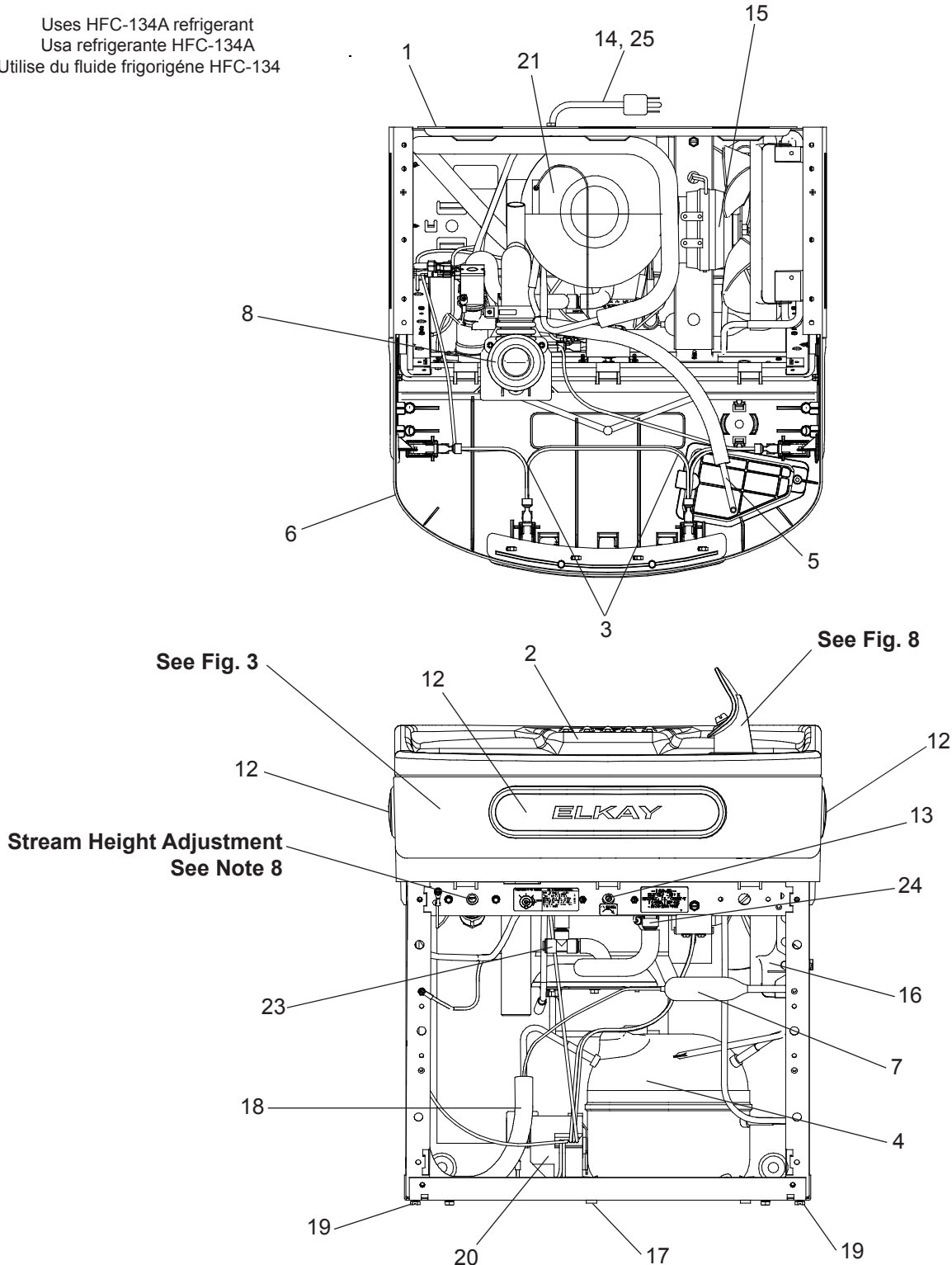
**Remarque : Danger ! Risque d'électrocution. Débrancher avant de réparer l'appareil.**

**Pictured is unit only without bottle filler.**

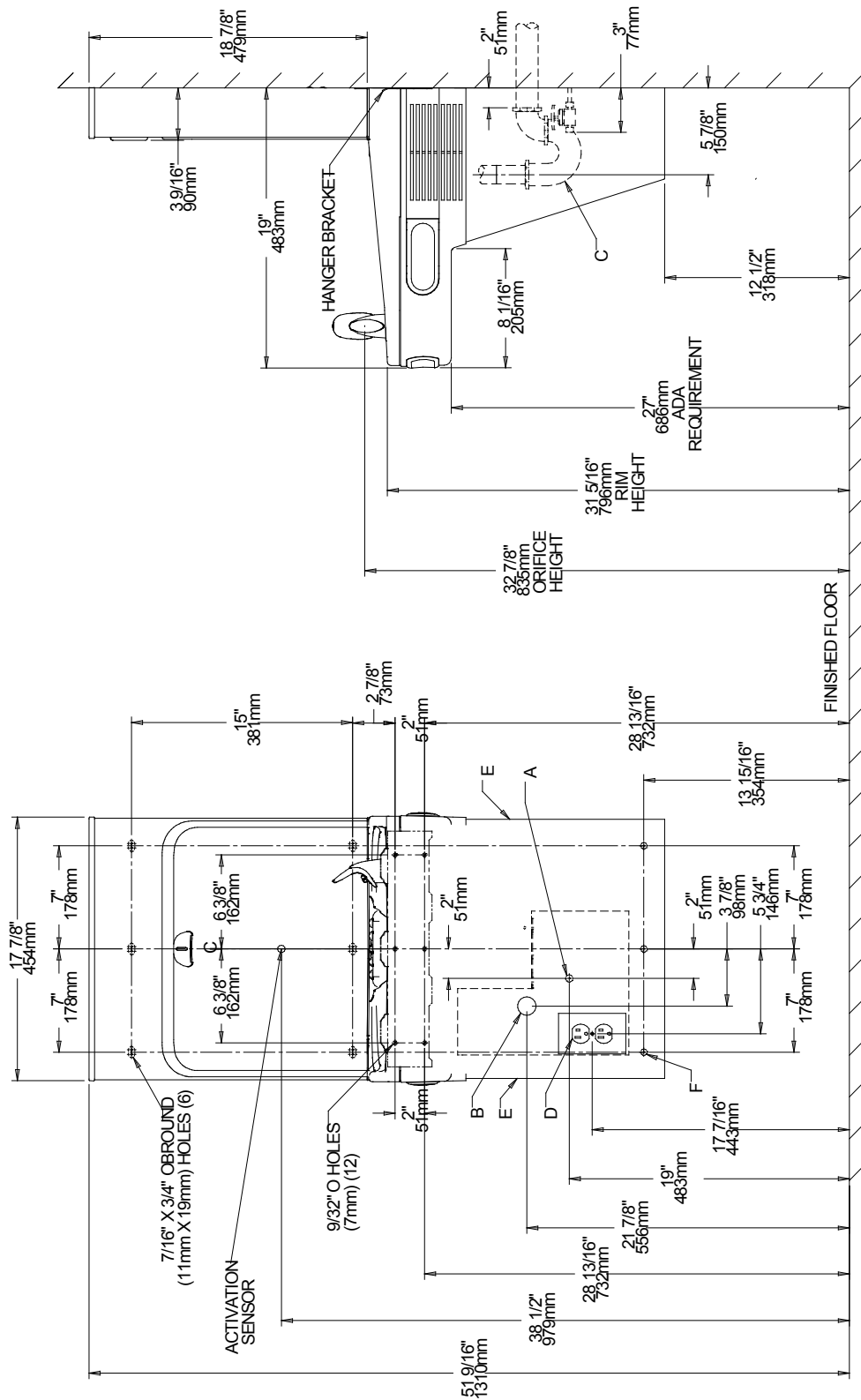
**En la foto, la unidad sólo sin relleno botella.**

**Sur la photo, est une unité seulement sans remplissage de la bouteille.**

Uses HFC-134A refrigerant  
Usa refrigerante HFC-134A  
Utilise du fluide frigorigène HFC-134



**Fig. 1**



\*ADA REQUIREMENT  
\*REQUISITO DE A.D.A.  
\*EXIGENCE ADA

**REDUCE HEIGHT BY 3 INCHES FOR INSTALLATION OF CHILDREN'S ADA COOLER**

**LEGEND/LEYENDA/L'ÉGENDE**  
**D = ELECTRICAL SUPPLY (3) WIRE RECESSED BOX\*\***  
 BOITE ENCASTRÉE D'ALAMBRES (3) DE SUMINISTRO ELÉCTRICO  
**E = INSURE PROPER VENTILATION BY MAINTAINING 6" (152mm) (MIN.) CLEARANCE FROM CABINET LOUVERS TO WALL.**  
 ASSEGURE LA CORRECTA VENTILACION MANTENIENDO UN ESPACIO 6" (152mm) (MIN.) DE HOLSURA ENTRE LA REJILLA DE SEGURIDAD Y EL MUR DE LA PARED.  
 ASSUREZ-VOUS UNE BONNE VENTILATION EN GARÐANT 6" (152mm) (MIN.) ENTRE LES ÉVÉNENTS DE L'ENCEINTE ET LE MUR.  
**F = 7/16\"/>**

**LEGEND/LEYENDA/L'ÉGENDE**  
**A = RECOMMENDED WATER SUPPLY LOCATION 3/8\"/>
 LA UBICACION RECOMENDADA DE ABASTECIMIENTO DE AGUA. D. EI TUBO DEL COBRE DE UNPLATED CONECTA TALONARIO CON LA BAGA (POR OTROS) 3/8\"/>
**B = RECOMMENDED LOCATION FOR WASTE OUTLET 1/4\"/>
 EMPLOCE UN RECOMENDADO PARA EL DRENAJE DE SALIDA DE AGUA DE 1/4\"/>
**C = 1/4\"/>
 PURSADOR DE 1/4\"/>
**D = ELECTRICAL SUPPLY (3) WIRE RECESSED BOX\*\***  
 CAJA RECESADA DE ALAMBRES (3) DE SUMINISTRO ELÉCTRICO  
**E = INSURE PROPER VENTILATION BY MAINTAINING 6" (152mm) (MIN.) CLEARANCE FROM CABINET LOUVERS TO WALL.**  
 ASSEGURE LA CORRECTA VENTILACION MANTENIENDO UN ESPACIO 6" (152mm) (MIN.) DE HOLSURA ENTRE LA REJILLA DE SEGURIDAD Y EL MUR DE LA PARED.  
 ASSUREZ-VOUS UNE BONNE VENTILATION EN GARÐANT 6" (152mm) (MIN.) ENTRE LES ÉVÉNENTS DE L'ENCEINTE ET LE MUR.  
**F = 7/16\"/>********

Fig. 2

**HANGER BRACKETS & TRAP  
INSTALLATION**

- 1) Remove hanger bracket fastened to back of cooler by removing one (1) screw.
  - 2) Mount the hanger bracket as shown in Figure 2.
- NOTE:** Hanger Bracket **MUST** be supported securely. Add fixture support carrier if wall will not provide adequate support. Anchor hanger securely to wall using all six (6) 1/4 in. dia. mounting holes.

**IMPORTANT:**

5-7/8 in. (150mm) dimension from wall to centerline of trap must be maintained for proper fit

**INSTALLATION OF COOLER**

- 3) Hang the cooler on the hanger bracket. Be certain the hanger bracket is engaged properly in the slots on the cooler back as shown in Figure 2.
- 4) Remove the four (4) screws holding the lower front panel at the bottom of cooler. Remove the front panel by pulling straight down and set aside.
- 5) Connect water inlet line--See Note 4 above.
- 6) Install trap. Remove the slip nut and gasket from the trap and install them on the cooler waste line making sure that the end of the waste line fits into the trap. Assemble the slip nut and gasket to the trap and tighten securely.

- IMPORTANT:** If it is necessary to cut the drain, loosen the screw at the black rubber boot and remove tube, check for leaks after re-assembly.
- 7) Plug in electrical power. Unit must have electrical power to have water flow.

**START UP**

**Also See General Instructions**

- 8) Stream height is factory set for 35 PSI supply. If supply pressure varies greatly from this, adjust screw located on the left side below push bar ass'y. on crossbar. CW adjustment will raise stream and CCW adjustment will lower stream. For best adjustment, stream should hit basin approximately 6-1/2" (165mm) from bubbler on the downward slope of the basin.

**NOTE:** If continuous flow occurs at the end of the compressor cycle, turn cold control counterclockwise 1/4 turn.

- 9) Replace the front panel ensuring that the metal wrapper is secured inside of the upper shroud. Replace all four screws previously removed.

**CLEANING**

Warm, soapy water or mild household cleaning products can be used to clean the exterior panels of the EZ coolers. Extra caution should be used to clean the mirror finished stainless steel panels. They can be easily scratched and should only be cleaned with mild soap and water or Windex glass cleaner and a clean, soft cloth. Use of harsh chemicals or petroleum based or abrasive cleaners **will void the warranty.**

**INSTALACIÓN DE LOS SOPORTES  
FIJADORES Y EL PURGADOR**

- 1) Retire el soporte fijador que se encuentra conectado a la parte posterior del enfriador sacando un (1) tornillo.
- 2) Monte el soporte fijador de la manera descrita en Fig. 2.

**NOTA:** Es necesario que el soporte fijador sea apoyado seguramente. Agregue un portador al soporte fijador si la pared no aporta soporte adecuado. Amarre el soporte colgante seguramente a la pared. Usando todos los seis (6) agujeros de montaje de ¼ pulg. (63.5 mm) de diám.

**IMPORTANTE:**

Es necesario mantener una distancia de 5-7/8 pulg. (150mm) de la pared a la línea central del purgador para poder obtener un ajuste correcto.

**INSTALACIÓN DEL ENFRIADOR**

- 3) Cuelgue el enfriador en el soporte colgante. Asegúrese que el soporte colgante está enganchado adecuadamente en las ranuras en la parte posterior del enfriador según descrito en Figura 2.
- 4) Retire los cuatro (4) tornillos que sujetan el panel frontal inferior en el pie del enfriador. Retire el panel frontal al jalarlo hacia abajo y póngalo al lado.
- 5) Conecte la tubería de entrada de agua – Consulte la Nota 4 de la Instrucciones Generales.
- 6) Instale el purgador. Retire la tuerca deslizante y el obturador del purgador e instáelos en la tubería de descarga del enfriador, asegurándose de que el extremo de la tubería de descarga encaje en el purgador. Ensamble la tuerca deslizante y el obturador en el purgador y apriete firmemente

**IMPORTANTE:** Si llega a ser necesario cortar la tubería de descarga, afloje el tornillo en el fuelle negro de goma y retire la tubería, después del reensamblaje, compruebe que no haya pérdidas.

- 7) Enchufe la alimentación eléctrica.

**INICIO**

**También consulte las  
Instrucciones Generales**

- 8) La altura del chorro viene predefinida de la fábrica en 35 psi. Si la presión de la fuente varía grandemente de esto, ajuste el tornillo situado en el lado izquierdo debajo de la barra del empuje ass'y. en la barra transversal. Un ajuste en el sentido de las manecillas del reloj alzarán al chorro y un ajuste en el sentido contrario a las manecillas del reloj bajará el chorro. Para lograr el mejor ajuste, el chorro debe caer al estanque aproximadamente un 6-1/2 pulg. (165 mm) del grifo en la inclinación hacia abajo del estanque.

**NOTA:** Si ocurre un flujo continuo al fin de ciclo del compresor, gire el control del agua fría una cuarta vuelta en el sentido contrario a las manecillas del reloj.

- 9) Reemplace el panel frontal asegurando que la envoltura metálica está bien sujeta adentro de la cubierta superior. Reemplace todos los cuatro tornillos previamente retirados.

**LIMPIEZA**

Se puede usar agua tibia enjabonada o un producto no abrasivo de limpieza para limpiar los paneles exteriores de los enfriadores EZ. Debe usar mucho cuidado al limpiar los paneles de acero inoxidable de acabado espejo. Es muy fácil rayarlos y únicamente debe limpiarse con jabón no abrasivo y agua o con el limpiador de vidrios Windex y un paño limpio y suave. El uso de productos químicos o limpiadores abrasivos o aquellos basados en petróleo **anulará la garantía.**

**INSTALLATION DES SUPPORTS  
DE SUSPENSION ET DU SIPHON**

- 1) Retirez le support de suspension fixé au dos du refroidisseur en retirant une (1) vis.
- 2) Montez le support de suspension comme indiqué dans la figure 2

**REMARQUE:** Le support de suspension doit être accroché sûrement. Renforcez le soutien du mur par l'ajout d'un élément porteur fixe si le mur ne peut pas, à lui tout seul, offrir un soutien suffisant. Fixez le support au mur en utilisant des trous de fixation de 6 pouces ¼ de diamètre

**IMPORTANT:**

Une distance de 5 à 7 pouces (150 mm) entre le mur et l'axe du siphon doit être respectée pour assurer une pose correcte.

**INSTALLATION DU REFRIGÉRISEUR**

- 3) Pendez le refroidisseur au support de suspension. Assurez-vous que le support est correctement inséré dans les emplacements au dos du refroidisseur, comme indiqué dans la figure 2
- 4) Retirez les four (4) vis maintenant en place le panneau frontal au bas du refroidisseur. Retirez le capot inférieur en tirant vers le bas et mettez-le de côté.
- 5) Reliez l'alimentation en eau — Référez-vous à la remarque 4 des Instructions Générales.
- 6) Mettez en place le siphon. Retirez l'écrou coulissant et le joint statique du siphon et installez-les sur la conduite résiduaire du refroidisseur en vérifiant bien que l'extrémité de la conduite résiduaire entre dans le siphon. Installez l'écrou coulissant et le joint statique au siphon et serrez fortement.

**IMPORTANT:** Au cas où il serait nécessaire de couper le drain, déserez la vis située sur la gaine noire en caoutchouc et retirez le tube, puis vérifiez qu'il n'y a pas de fuites avant de remonter.

- 7) Branchez l'alimentation électrique.

**DEMARRAGE**

**Voir également le chapitre  
Instructions Générales**

- 8) La pression de la vapeur a été réglée en usine à 35 psi. Si la pression d'alimentation change considérablement de ceci, ajustez la vis plac du côté gauche au-dessous de la barre de poussée ass'y. sur la barre transversale Le réglage dans le sens des aiguilles d'une montre augmente le jet, et dans le sens inverse le diminue. Pour un meilleur réglage, le jet doit frapper le bassin à une distance d'environ 6 pouces et demi (165 mm) du barboteur sur la pente descendante du bassin.

**REMARQUE:** Si un flot continu se déclenche à la fin du cycle de compression, tournez le Contrôle de refroidissement d'un quart de tour dans le sens inverse des aiguilles d'une montre.

- 9) Remettez le panneau frontal en place en vérifiant que le couvre-joint métallique est bien installé à l'intérieur de l'enveloppe de protection supérieure. Revissez les four vis otées précédemment.

**ENTRETIEN**

Utiliser de l'eau tiède savonneuse ou des produits de nettoyage domestiques doux pour nettoyer les panneaux extérieurs des refroidisseurs EZ. Une prudence supplémentaire est requise lors du nettoyage du miroir ou des panneaux inox. Ces éléments peuvent se rayer facilement et doivent être uniquement nettoyés à l'aide de savon doux et d'eau ou de liquide nettoyant pour vitres Windex et d'un chiffon doux et propre. L'utilisation de produits chimiques corrosifs et de nettoyants abrasifs ou dérivés du pétrole **annulera la garantie constructeur.**

## Service Instructions

### Lower and Upper Shroud

To access the refrigeration system and plumbing connections, remove four screws from bottom of cooler to remove the lower shroud. To remove the upper shroud for access to the pushbars, regulator, solenoid valve or other components located in the top of the unit, remove lower shroud, disconnect drain, remove four screws from tabs along lower edge of upper shroud, unplug two wires and water tube.

### Bubbler

To remove the bubbler, first disconnect the power supply. The underside of the bubbler can be reached through the access panel on the underside of the upper shroud. Remove the access panel by removing the retaining screw. To remove the bubbler, loosen locknut from the underside of the bubbler and remove the tubing from the quick connect fitting per the Operation Of Quick Connect Fittings section in the General Instructions. After servicing, replace the access panel and retaining screw.

### Switches Behind the Push Bar

The regulator in an EZ cooler is always held fully open by the use of a single regulator nut (See Fig. 9). Water is not dispensed until the pushbar is depressed to activate a switch which then opens a solenoid valve. When installing the regulator nut, the regulator spring must be depressed while turning the nut.

Single bar units will have the same wiring as side push bar units but will not have the extra leads attached to sidebars.

To remove sidebars, from the inside compress the flared tabs and pull out carefully. To reinstall side pushbars, the front of the pushbar is inserted first. While keeping the switch depressed, snap the rear of the pushbar into position.

## Atienda a Instrucciones

### Las cubiertas inferiores y superiores

Para obtener acceso al sistema de refrigeración y las conexiones de plomería, retire cuatro tornillos de la parte inferior del enfriador para así poder retirar la cubierta inferior.

Para retirar la cubierta superior para obtener acceso a las barras topes de empuje, regulador, la válvula del solenoide u otros componentes ubicados en la parte superior de la unidad, retire la cubierta inferior, desconecte el tubo de desagüe, retire cuatro tornillos de las lengüetas a lo largo del borde inferior de la cubierta superior, desenchufe dos cables y la tubería de agua.

### Burbujeador

Para quitar el burbujeador, primero hay que desconectar la alimentación.

Se puede obtener acceso a la parte inferior del burbujeador a través del panel de acceso en la parte inferior de la cubierta superior. Quite el panel de acceso sacando el tornillo de retención. Para retirar el burbujeador, suelte la contratuerca de la parte inferior del burbujeador y saque la tubería del accesorio de conexión rápida según descrito en la sección Funcionamiento de los Accesorios de Conexión Rápida e las Instrucciones Generales. Después de realizar el servicio, reemplace el panel de acceso y el tornillo de retención.

### Interruptores detrás de la barra tope de empuje

El enfriador EZ es parecido a un sensor fotoeléctrico en que el regulador siempre está completamente abierto pero no surte el agua hasta que la barra tope se empuja (Figura 9). Se escuchará un sonido de chasquidos al activar el interruptor y la válvula del solenoide.

Una sola tuerca del regulador mantiene abierto el regulador en todo momento. Al instalar la tuerca, es necesario presionar el resorte del regulador mientras gira la tuerca.

Unidades con una sola barra tendrán el mismo cableado que las unidades con barras topes laterales pero no tendrán los cables extras conectados a las barras laterales.

Para retirar las barras laterales, desde el interior, hay que contraer las lengüetas acampanadas y retire cuidadosamente. Para reinstalar las barras topes laterales, se debe introducir la parte frontal de las barras primero. Con el interruptor presionado, encaje con un chasquido la parte posterior de la barra tope en la posición correcta.

## Entretien des Instructions

### Enveloppes de Protection Supérieure et Inférieure

Pour accéder au système de réfrigération et aux raccords de plomberie, retirez les six vis situées au bas du refroidisseur pour retirer l'enveloppe inférieure.

Pour retirer l'enveloppe supérieure afin d'avoir accès aux boutons-poussoir, au régulateur, à l'électrovanne ou à tout autre composant situé au sommet de l'unité, retirez l'enveloppe inférieure, déconnectez le drain, retirez les quatre vis des pattes situées le long de l'arête inférieure de l'enveloppe supérieure, et débranchez les deux câbles ainsi que le raccordement en eau.

### Barboteur

Pour déposer le barboteur, débranchez d'abord l'alimentation électrique.

Le dessous du barboteur est accessible par le biais du panneau d'accès sur la face inférieure du collecteur d'air. Déposez le panneau d'accès en retirant la vis de retenue.

Pour déposer le barboteur, desserrez l'écrou de blocage du dessous du barboteur et retirez la tubulure à partir du raccord rapide conformément à la section Utilisation des raccords rapides dans les instruction générales. Une fois le travail terminé, remplacez le panneau d'accès et la vis de

### Interrupteurs derrière le bouton-poussoir

Le refroidisseur EZ a un fonctionnement similaire à celui d'un capteur photo-électrique, dans le sens où le réglage est toujours complètement ouvert mais ne dispense de l'eau que lorsque l'on presse le bouton-poussoir (composant 9). Un cliquetis se produit quand l'interrupteur et l'électrovanne se mettent en marche. Un seul écrou de réglage maintient le réglage en position ouverte en permanence. Lors de l'installation de l'écrou, le ressort de détente doit être en position relâchée pendant le réglage de l'écrou.

Les unités à une barre possèdent le même câblage que les unités à boutons-poussoir latéraux mais ne possèdent pas les connexions supplémentaires attachées aux barres latérales. Afin de retirer les barres latérales, pressez les pattes évasées de l'intérieur et tirez doucement. Pour réinstaller les barres latérales, la partie avant est d'abord insérée. En gardant l'interrupteur relâché, encastrez l'arrière du bouton-poussoir en position.

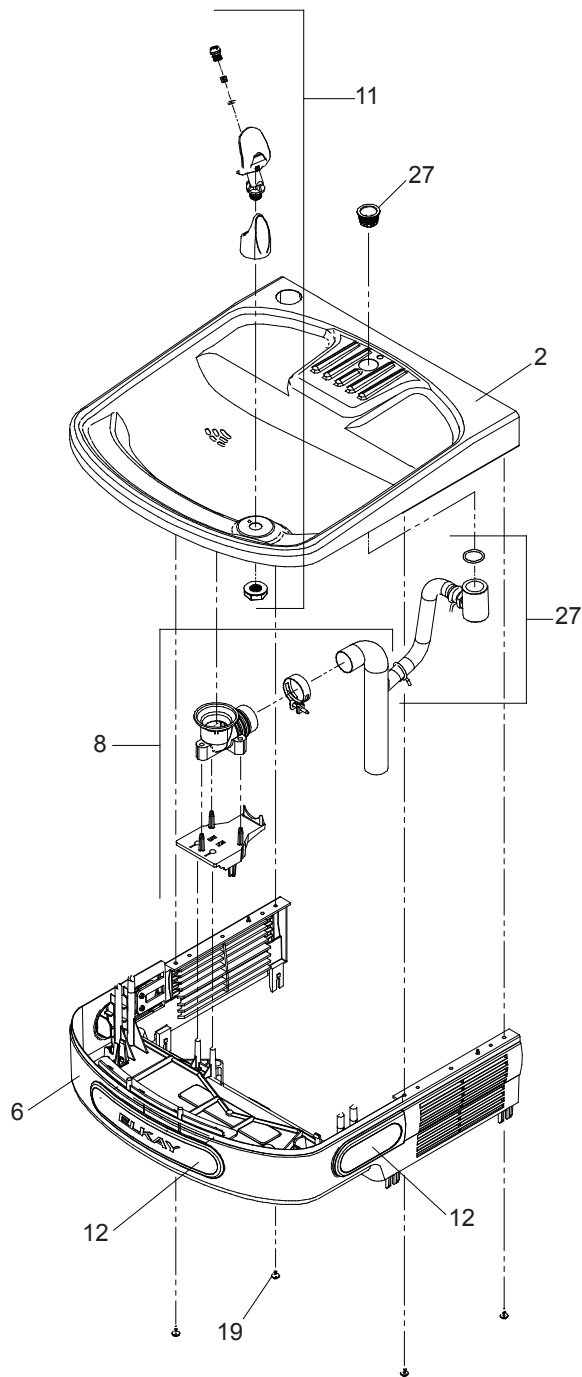


Fig. 3

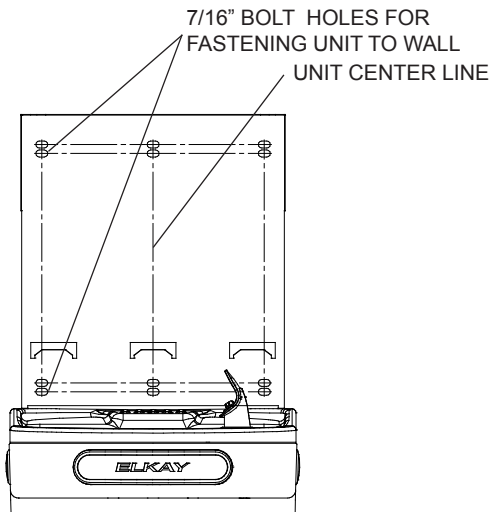


Fig. 4

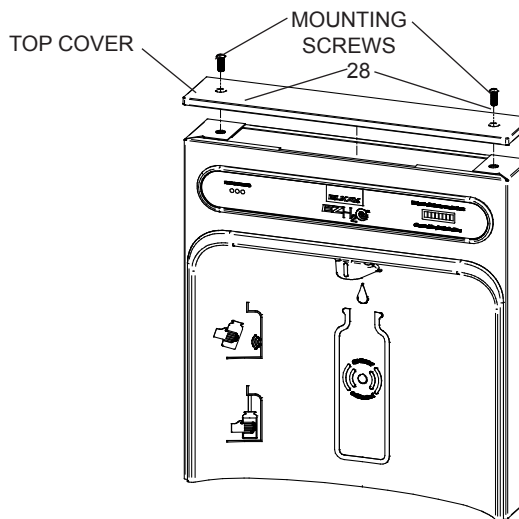


Fig. 5

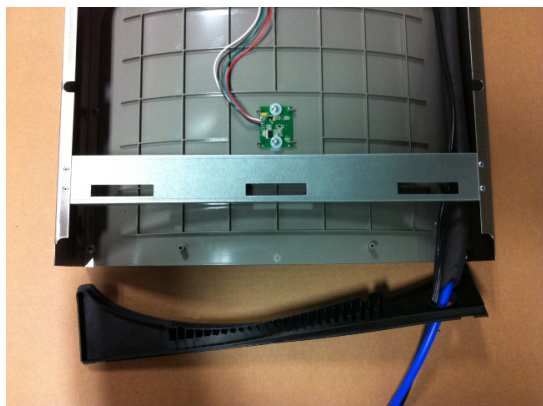


Fig. 6



Fig. 7 BRACKET, WASHERS, & SCREWS

### Bottle Filler Installation Instructions

- 1) **Remove two (2) mounting screws** with 5/32" Allen wrench holding top cover to Bottle Filler (See Fig. 5). Remove top cover. Note do not discard mounting screws, they will be needed to reinstall top cover.
- 2) **Remove wall mounting plate** from Bottle Filler. Place wall plate against wall on top of basin. Center the wall plate side to side with the basin. Mark the six (6) mounting holes with a pencil (See FIG. 4).
- 3) **Remove wall mounting plate** from wall. **NOTE:** Mounting plate **MUST** be supported securely. Add fixture support carrier if wall will not provide adequate support.
- 4) **Install wall mounting plate** to wall using six (6) 7/16" obround mounting holes (mounting bolts not included) (See Fig. 4). Use appropriate fasteners for your wall type.
- 5) **Feed power cord & 3/8" water line** through hole in tower/basin gasket (See Fig 6).
- 6) **Install gasket** on bottom of bottle filler tower with gasket support bracket, (2) washers, & (2) screws (See Fig 7).
- 7) **Feed the purple wire** (single units) or the purple and yellow wires (two-level units) up through basin hole & hole in gasket.
- 8) **For Single Model installations:** Attach the purple wire from cooler to the purple wire on the back of the unit. (Note yellow wire is not used).
- 8a) **For Two-Level model installations:** Attach the purple and yellow wires from coolers to the purple and yellow wires on the back of the unit, purple to purple, yellow to yellow.
- 9) **Lay Bottle Filler on water cooler basin** and cut insulation from tube even with bottom of gasket, remove this insulation from the 3/8" tube, but do not discard. Feed the power cord and waterline through the hole on top of water cooler. **NOTE:** To prevent scratching the basin place a towel or soft cloth over the entire basin when working above it.
- 10) **With the power cord, wire(s), and waterline** through hole on top of water cooler place Bottle Filler on the three (3) angled tabs protruding from the wall mounting plate installed on wall. Make sure round boss in gasket fits in hole of basin. (See Fig. 14).
- 11) **Once Bottle Filler is installed** on wall plate tabs, water line, wire(s) and power cord are installed properly, push top of Bottle Filler toward wall and line up top cover two (2) holes.
- 12) **Reinstall Top Cover** on Bottle Filler (See Fig. 5) with two mounting screws from step 1 above. Caution, do not over tighten screws.
- 13) **Install remaining tube insulation** to the water line from bottle filler, connect Bottle Filler waterline inside of the water cooler by connecting the 3/8" water line to the tee.
- 14) **Install filter cartridge**, remove filter from carton, remove protective cap, attach filter to filter head by firmly inserting into head and rotating fi clockwise. **NOTE:** If existing plumbing rough in locations (Drain, Water In, and Electric Supply) do not allow the filter to be mounted inside the cooler cabinet the filter can be installed horizontally below the unit. A retrofit kit is available to mount the filter beneath the cool.
- 15) **Turn water supply on** and inspect for leaks. Fix all leaks before continuing.
- 16) **Once unit has been inspected** for leaks and any leaks found corrected, plug Bottle Filler and unit into wall. Be sure to reinstall fuse to the circuit or switch the circuit breaker back to the "ON" position.
- 17) **Once power is applied to Bottle Filler**, the GREEN LED light should illuminate showing good filter status along with the LCD Bottle Count.
- 18) **Verify proper dispensing** by placing cup, hand, or any opaque object in front of sensor area and verify water dispenses. Note: the first initial dispenses might have air in line which may cause a sputter. This will be eliminated once all air is purged from the line.
- 19) **Once unit tests out**, install Lower Panel back on water cooler(s). Unit is now ready for use.

**BF11 - BF12 PROGRAM**  
**SETTING THE CONTROL BOARD**

**VERIFY CONTROL BOARD SOFTWARE**

- 1) To verify the software program of the control board the unit will need to be shut down and restarted. The chiller (if present) does not need to be shut down and restarted.
- 2) The units lower panel must be open to access the power cord and wall outlet.
- 3) Shut down the unit by unplugging the power cord from the wall outlet.
- 4) Restart the unit by plugging the power cord back into the wall outlet.
- 5) Upon start up, the bottle count display will show the software designation of BF11.
- 6) Reference the BF11 instructions for setting the control board.

**ACCESSING THE PROGRAMMING BUTTON**

- 1) To access the program button remove the top cover of the bottle-filler. Remove the two (2) screws holding top cover to bottle-filler with a 5/32" allen wrench. Remove top cover. Do not discard mounting screws, they will be needed to reinstall the top cover after programming operations are completed. The programming button is located at the top right side of the unit on the control board.

**RESET THE FILTER MONITOR**

- 1) Instructions apply to filtered units only.
- 2) Depress the program button for approximately 2 seconds until the display changes then release. The display will change and scroll through two messages:  
"RST FLTR" – Reset Filter Monitor  
"SETTINGS" – System Settings Sub Menu  
If the program button is not pushed again the display will scroll through the two messages above for three cycles and then default back to bottle count and be back in run mode.
- 3) When the display changes to "RST FLTR", depress the button again. The display will change to show "FLTR =". Depress the button again and the display will show "FLTR =0"
- 4) The Green LED should be illuminated indicating that the visual filter monitor has been reset

**SETTING RANGE OF THE IR SENSOR**

- 1) Depress the program button for approximately 2 seconds until the display changes then release. The display will change and scroll through two messages:  
"RST FLTR" – Reset Filter Status LED  
"SETTINGS" – System Settings Sub Menu  
If the program button is not pushed again the display will scroll through the two messages above for three cycles and then default back to bottle count and be back in run mode.
- 2) When the display changes to "SETTINGS", depress the button again. The display will change to show  
"RNG SET" - Range set for IR sensor.  
"UNIT TYP" - Type of unit (REFRIG or NON-RFRG)  
"FLT SIZE" - Select filter capacity  
"RST BCNT" - Reset bottle count
- 3) When display shows "RNG SET" push program button once the display will show current value (can be 1 – 10) e.g. "RNG = 3".
- 4) Once display shows current value push the program button to scroll through value of 1 – 10. Select the desired range setting, "1" being closest to sensor and "10" being farthest away.
- 5) Once range is selected allow approximately 4 seconds to pass and then the display will go back to bottle counter and be in run mode.
- 6) Test bottle filler by placing bottle or hand in front of sensor to make sure water is dispensed.

**SETTING UNIT TYPE**

- 1) Depress the program button for approximately 2 seconds until the display changes then release. The display will change and scroll through two messages:  
"RST FLTR" – Reset Filter Status LED  
"SETTINGS" – System Settings Sub Menu  
If the program button is not pushed again the display will scroll through the two messages above for three cycles and then default back to bottle count and be back in run mode.

Continued from below:

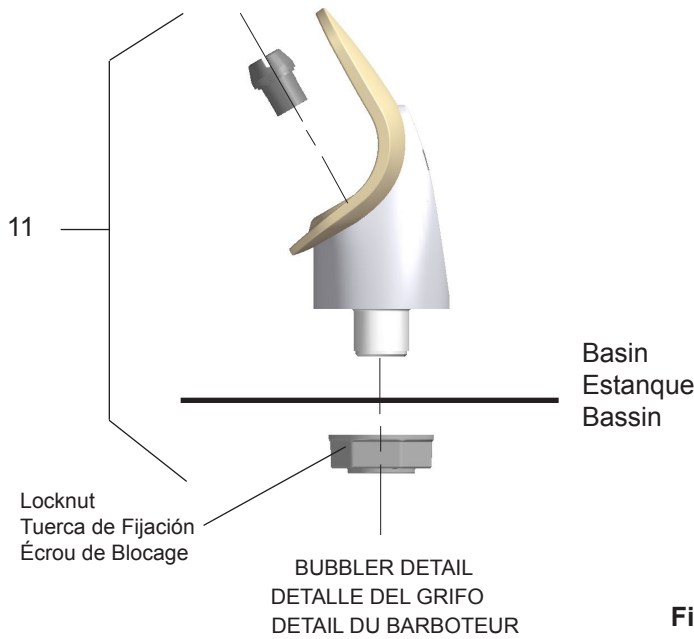
- 2) When the display changes to "SETTINGS", depress the button again. The display will change to show  
"RNG SET" - Range set for IR sensor.  
"UNIT TYP" - Type of unit (REFRIG or NON-RFRG)  
"FLT SIZE" - Select filter capacity  
"RST BCNT" - Reset bottle count
- 3) When display shows "UNIT TYPE" push program button once the display will show current value. Can be REFRIG or NON-RFRG
- 4) Push button once to change value. Once value is selected the display will show the new value. (Can be REFRIG or NON-RFRG)  
"REFRIG" - stands for refrigerated product. In this setting the flow rate is estimated at 1.0 gallon per minute.  
"NON-RFRG" - stands for nonrefrigerated product. In this setting the flow rate is estimated at 1.5 gallons per minute. Both "REFRIG" and "NON-RFRG" simulate 1 bottle equal to 20 oz.
- 5) Allow approximately 4 seconds to pass and the display will return to bottle counter and be in run mode.

**RESETTING BOTTLE COUNT**

- 1) Depress the program button for approximately 2 seconds until the display changes then release. The display will change and scroll through two messages:  
"RST FLTR" – Reset Filter Status LED  
"SETTINGS" – System Settings Sub Menu  
If the program button is not pushed again the display will scroll through the two messages above for three cycles and then default back to bottle count and be back in run mode.
- 2) When the display changes to "SETTINGS", depress the button again. The display will change to show:  
"RNG SET"- Range set for IR sensor.  
"UNIT TYP" - Type of unit (REFRIG or NON-RFRG)  
"FLT SIZE" - Select filter capacity  
"RST BCNT" - Reset bottle count  
If the button is not pushed again the display will scroll through the four messages above for three cycles and return to run mode.
- 3) When display shows "RST BCNT" push program button once the display will show current value, e.g. "0033183".
- 4) Once display shows current value push the program button once more to reset back to 0. The display will show BTLCT = 0 for approximately 2 seconds and then return to run mode showing 00000000 bottles.  
**NOTE: Once the bottle count is reset to zero there is no way to return to the previous bottle count.**
- 5) Testing the bottle counter:  
REFRIG units: Place bottle or hand in front of sensor for approximately 9 seconds to see bottle counter count 00000001,  
(This is based on filling a 20 oz. bottle)  
NON-RFRG units: Place bottle or hand in front of sensor for approximately 6 seconds to see bottle counter count 00000001,  
(This is based on filling a 20 oz bottle)

**SETTING FILTER CAPACITY**

- 1) Depress the program button for approximately 2 seconds until the display changes then release. The display will change and scroll through two messages:  
"RST FLTR" – Reset Filter Status LED  
"SETTINGS" – System Settings Sub Menu  
If the program button is not pushed again the display will scroll through the two messages above for three cycles and then default back to bottle count and be back in run mode.
- 2) When the display changes to "SETTINGS", depress the button again. The display will change to show:  
"RNG SET"- Range set for IR sensor.  
"UNIT TYP" - Type of unit (REFRIG or NON-RFRG)  
"FLT SIZE" - Select filter capacity  
"RST BCNT" - Reset bottle count  
If the button is not pushed again the display will scroll through the four messages above for three cycles and return to run mode.
- 3) When display shows "FLT SIZE" push program button once. The display will show current value. Can be 3000GAL or 6000GAL.
- 4) Push program button again to display the desired "FLT SIZE".
- 5) Allow approximately 4 seconds to pass and the display will return to bottle counter and be in run mode.



**NOTE:**

When installing replacement bubbler and pedestal, tighten nut only to hold parts snug in position. Do Not Overtighten.

**NOTA:**

Al instalar el grifo y pedestal de reemplazo, apriete la tuerca unicamente para mantener las piezas en una posicion ajustada. No dede apretarse demasiado.

**REMARQUE:**

Lors de L'installation du barboteur de remplacement ou du socle, serez la vis afin de maintenir les elemants en place. Ne Pas Serrer Trop Fortement.

Fig. 8

**Cleaning the strainer**

To clean the strainer, unscrew the cap of the solenoid valve. Remove screen and rinse thoroughly with water. Insert screen back into solenoid valve and screw cap on. Make sure the o-ring is placed properly.

**Limpieza del filtro**

Para limpiar el filtro, desatornille la tapa d la válvula solenoide. Retire la malla y enjuague a fondo con agua. Inserte nuevamente la malla en la válvula solenoide y atornille la tapa. Asegurese de que el retén anular quede colocado correctamente.

**Nettoyage du filtre**

Pour nettoyer le filtre, dévisser le bouchon d robinet électromagnétique (ou électrorobinet). Retirez l' écran et rincez-le á fond sous l' eau. Remettez l' écran en place dans l' électrorobinet puis revissez le bouchon. Assurez-vous que le joint torique est correctement positionné.

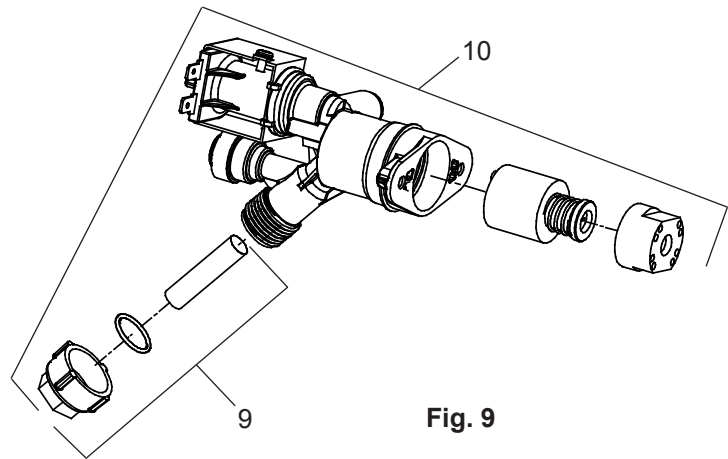


Fig. 9

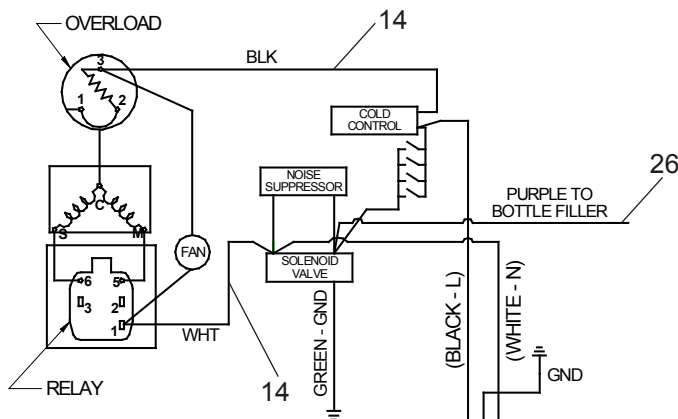
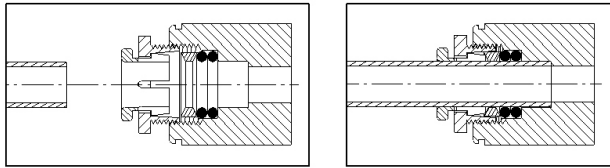


Fig.10

115V Refrigerated Wiring Diagram  
Diagrama de Cableado Refrigerados de 115 Voltios  
Schéma Frigorifique de 115 Volts

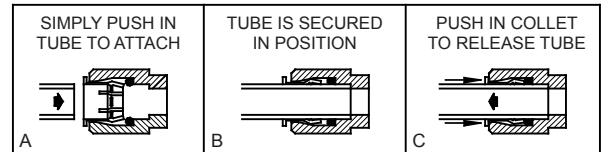




Note: Screw the locknut hand tight to seal

Fig. 11

OPERATION OF QUICK CONNECT FITTINGS



PUSHING TUBE IN BEFORE PULLING IT OUT HELPS TO RELEASE TUBE

Fig. 12

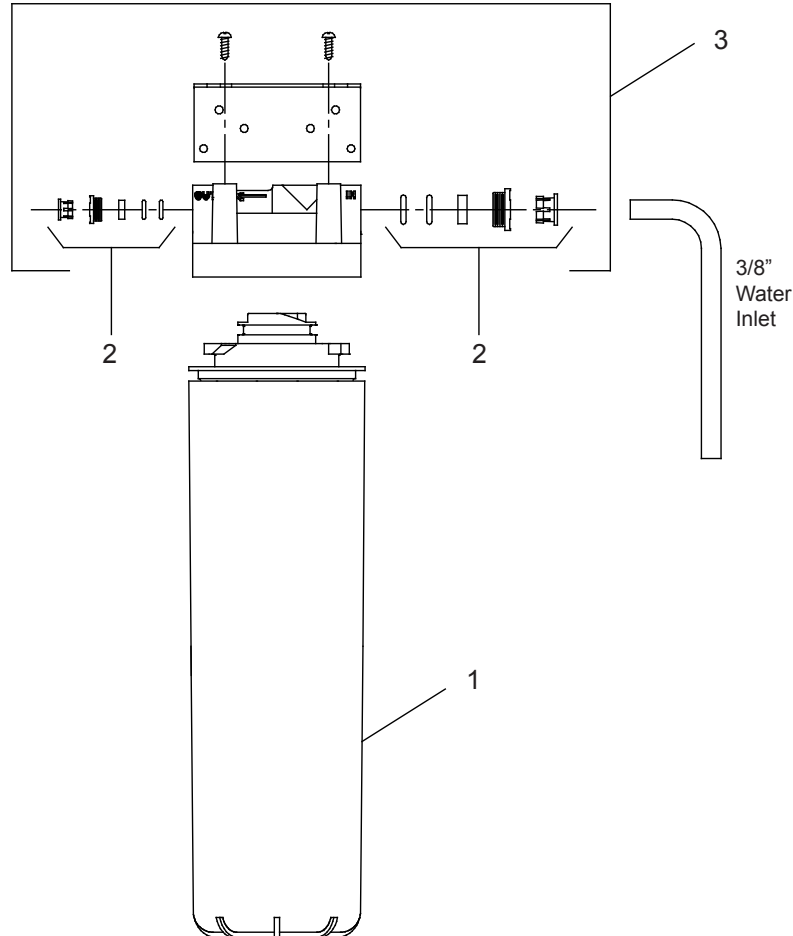


Fig.13

**WATERSENTRY® PLUS Filter Detail**  
**Detalle WATERSENTRY® Filtro**  
**Description WATERSENTRY® Filtrage**

| FILTER PARTS LIST<br>(See Fig. 13) |           |   | LISTA DE PIEZAS DEL FILTRO<br>(Vea la Fig. 13)   | LISTE DES PIÈCES DU FILTRE<br>(Voir Fig. 13)                                     |
|------------------------------------|-----------|---|--|--|
| ITEM NO.                           | PART NO.  | DESCRIPTION   | DESCRIPCIÓN  | DESCRIPTION  |
| 1                                  | 51300C    | Filter Assy-3000 Gal.   | Ensamblado del Filtro-3000 Galón   | Ens. filtre-3000 Gallo   |
|                                    | 98926C    | Kit-Filter Head Fittings-includes John Guest Fittings                     | Cabeza Kit-Filtro-Accesorios incluye John Guest Herrajes   | Head-Filter Kit Raccords-Raccords comprend John Guest                            |
| 3                                  | 000000746 | Assy-Filter & Bracket includes Filtr Head/Mtg Bkt/ John Guest Ftgs/Screws | Conjunto del Filtro y Soporte, Incluye Filtro Soporte/John Guest Guarniciones/Tornillos de Montaje de Cabeza | Assemblée-Filtre et Support Includ Filtre/Montage Support/ John Guest/Vis à Tête |

115V PARTS LIST/ 115V LISTA DE PIEZAS/ 115V LISTE DES PIÈCES

| ITEM NO. | PART NO.         | DESCRIPTION   | DESCRIPCIÓN   | DESCRIPTION   |
|----------|------------------|---|---|---|
| 1        | 28401C           | Hanger Bracket  | Soporte Colgante  | Support de Suspension   |
| 2        | 0000001337       | Basin - Stainless Steel                                     | Estanque - Acero Inoxidable   | Basin - Inox  |
| 3        | 36216C           | Wiring - Front/Side Push Bar                                | Barra de Empuje de Cableado-Frontal/Lateral                                 | Barre Anti-Panique Câblage Avant/Côté   |
| *4       | 0000000768       | Compr - Service Pak 115V EM 65 HHC                          | Compresor Paquete de Servicio 115V EM 65 HHC                                | Kit d'Entretien du Compresseur 115V EM 65 HHC                                   |
| 5        | 56092C           | Tube - Poly (Cut To Length)                                 | Tubería de Polietileno (Corte a la Longitud)                                | Tubes - Polyéthylène (Couper à la Longueur)                                     |
| 6        | 56229C           | Assy - Shroud - Upper (Front Side Push)                     | Cubierta - Superior (Frontal Lateral Presión)                               | Enveloppe de Protection - Supérieure (Face Latéral)                             |
| 7        | 66703C           | Drier   | Secador   | Poussoir) Déshydrateur  |
| 8        | 1000001877       | Kit - Drain Replacement (EZ) (Brkt, Tube, Ftg, Clamp)       | Kit - Reemplazo de Drenaje (EZ)/Soporte/Tubo/ Guarnición de Tubo/Abrazadera | Kit - Remplacement de Drain (EZ)/Support/Tube/ Raccord de Tube/Bride Pour Tuyau |
| 9        | 98169C           | Kit - Replacement Cap/Screen/O-Ring                         | Kit del Reemplazo Tapa/Malla/Reten Anular                                   | Kit De Rechange De Bouchon/Ecran/Joint Torique                                  |
| 10       | 98466C           | Kit - Solenoid Valve/Regulator Assy                         | Kit - Montaje del Regulador/Válvula Solenoide                               | Kit - Solénoide de la Vanne/Régulateur  |
| 11       | 98501C           | Kit - Flexi Stream saver Bubbler/ "O"-Ring/Nut              | Kit - Flexi Stream saver Borboteador/ Oring/Teurca                          | Kit - Flexi Stream saver Barboteur/Oring/ Noix                                  |
| 12       | 98734C           | Kit - Pushbar (Front/Side) EZS TL                           | Kit - Manillar (Frontal/Lateral) EZS TL                                     | Kit - Barre de Poussée (Avant/Côté) EZS TL                                      |
| 13       | 98773C           | Kit - Cold Control/Screws                                   | Kit - Control del Enfriamiento/Tornillo                                     | Kit - Contrôle de Refroidissement/Vis   |
| 14       | 98774C           | Kit - Internal Wiring/Pwr Cord/Black and White Jumper Wires | Kit - Cableado Interno/Cable/Negro Y Blanco Puente                          | Kit - Câblage Interne/Câble d'Alimentation/Noir et Fils de Raccordement Blanc   |
| 15       | 98775C           | Kit - Fan Motor Assy/Blade/Mtr/ Shroud/Screws/Nut           | Kit - Ventilador Motor Montaje/Hoja/Motor/ Cubierta/Tornillos/Tuerca        | Kit - Ventilateur Moteur Assemblée/Lame/Moteur/ Cache/Vis/Ecrou                 |
| 16       | 98776C           | Kit - Condenser/Drier                                       | Kit - Condensador/Secador   | Kit - Condenseur/Séchoir  |
| 17       | 98777C           | Kit- Compr Mtg Hdwe/Grommets/ Clips/Studs                   | Kit - Matériel de Montaje Compresor/Ojal/ Pinza/Taquete                     | Kit - Montage du Compresseur materiel/Joint d'étanchéité/Clip/Goujon            |
| 18       | 98778C           | Kit - Heatx/Drier   | Kit - Intercambiador Térmico/Secador  | Kit - Echangeur Thermique/Déshydrateur  |
| 19       | 98898C           | Kit - Hardware (EZ)   | Kit - Juego de Accesorios (EZ)  | Kit - De Visserie (EZ)  |
| 20       | 98750C           | Kit - Compr Elect Capacitor/Relay/ Overload/Cover           | Kit - Condensador del Compresor/Relé/Sobrecarga/ Cubierta                   | Kit - Condensateur de Compresseur/Relais/Surcharge/ Relais Coiffe               |
| 21       | 0000000745       | Kit - Evaporator Assembly                                   | Montaje del Kit-Evaporador  | Assemblée de L'évaporateur en Kit   |
| 22       | 0000000748       | Kit - Wrapper/Nameplate (L)                                 | Kit - Contenedor/Nameplate (L)  | Kit - Wrapper/Signalétique (L)  |
|          | 0000000747       | Kit - Wrapper/Nameplate (SS)                                | Kit - Contenedor/Nameplate (SS)   | Kit - Wrapper/Signalétique (SS)   |
| 23       | 0000002062       | Kit - Tee 1/4 x 1/4 x 3/8 (3 Pack)                          | Kit - Tee 1/4 x 1/4 x 3/8 (paquete de 3)                                    | Kit - Tee 1/4 x 1/4 x 3/8 (Pack de 3)   |
| 24       | 1000001602       | Kit-75583C Elbow 5/16" - 1/4" (3 Pack)                      | Kit - 75583C Codo 5/16" - 1/4" (paquete de 3)                               | Coude Kit - 75583C 5/16" - 1/4" (Pack de 3)                                     |
| 25       | 36287C           | Power Cord  | Cable eléctrico   | Cordon d'Alimentation   |
| 26       | 36299C           | Jumper Wire (Purple)  | Cable - Puente (Púrpura)  | Câble - Cavalier (Pourpre)  |
| 27       | 1000001812       | Kit - Bottle Filler Drain (EZ)                              | Kit - de Drenaje de Llenada de la Botella (EZ)                              | Kit - de Remplissage de Bouteille de Vidange                                    |
| NS       | See Filter Table | Water Filter Kit (When Provided)                            | Kit de Filtro de Agua (Cuando Provisto)                                     | Kit de Filtrage d'Eau (Si Fourni)   |

\*INCLUDES RELAY & OVERLOAD. IF UNDER WARRANTY, REPLACE WITH SAME COMPRESSOR USED IN ORIGINAL ASSEMBLY.  
NOTE: All correspondence pertaining to any of the above water coolers or orders for repair parts MUST include Model No. and Serial No. of cooler, name and part number of replacement part.

\*INCLUYE RELÉ Y SOBRECARGA. SI ESTÁ BAJO GARANTÍA, REEMPLACE CON EL MISMO COMPRESOR USADO EN EL ENSAMBLADO INICIAL.  
NOTA: Toda la correspondencia relacionada con el enfriador de agua anterior o con una orden de reparación piezas DEBERÁ incluir el número de modelo y número de serie del enfriador, el nombre y número de pieza de la pieza de repuesto.

\*COMPREND RELAIS ET SURCHARGE. SI SOUS GARANTIE, REMPLACEZ AVEC LE MÊME SURPRESSEUR QUE CELUI UTILISÉ ORIGINALEMENT.  
NOTE: Toute correspondance au sujet des refroidisseurs d'eau courante ou toute commande de pièce de rechange DOIT inclure le numéro de modèle et le numéro de série du refroidisseur ainsi que le nom et le numéro de pièce à remplacer.

BOTTLEFILLER REPLACEMENT PART KITS

| ITEM NO. | PART NO.   | DESCRIPTION                      | DESCRIPCIÓN                                      | DESCRIPTION                              |
|----------|------------|----------------------------------|--|--|
| NS       | 98543C     | Kit - Electrical Package         | Paquete Kit - Eléctrico                          | Forfait Kit - Electrique                 |
| NS       | 98544C     | Kit - IR Sensor                  | Sensor Kit - IR                                  | Kit - Rcepteur IR                        |
| NS       | 98545C     | Kit - Solenoid Valve Replacement | Reemplazo de la Válvula de Solenoide Kit         | Remplacement de la Valve Solénoïde - Kit |
| NS       | 98546C     | Kit - Aerator Replacement        | Reemplazo Kit - Aireador                         | Remplacement du Kit - Aérateur           |
| 28       | 98547C     | Kit - Top Cover Replacement      | Kit - Tapa Cubierta Reemplazo                    | Remplacement du Kit - Top Couvercle      |
| NS       | 98549C     | Kit - Hardware & Waterway Parts  | Piezas del Kit - De Hardware y Por Vía Navegable | Pièces Kit - Matériel et Voie Navigable  |
| NS       | 98551C     | Kit - Filter Mounting Cover      | Cubierta del Filtro de Kit - De Montaje          | Couvercle de Filtre - Kit Montage        |
| NS       | 98552C     | Kit - Retro Filter Mounting      | Montaje de Filtro Kit - Retro                    | Montage de Retro - Kit Filtre            |
| NS       | 1000001813 | Kit - Tower/Basin Gasket         | Kit - Torre/Cuenca Junta                         | Kit - Tour/Collecteur                    |

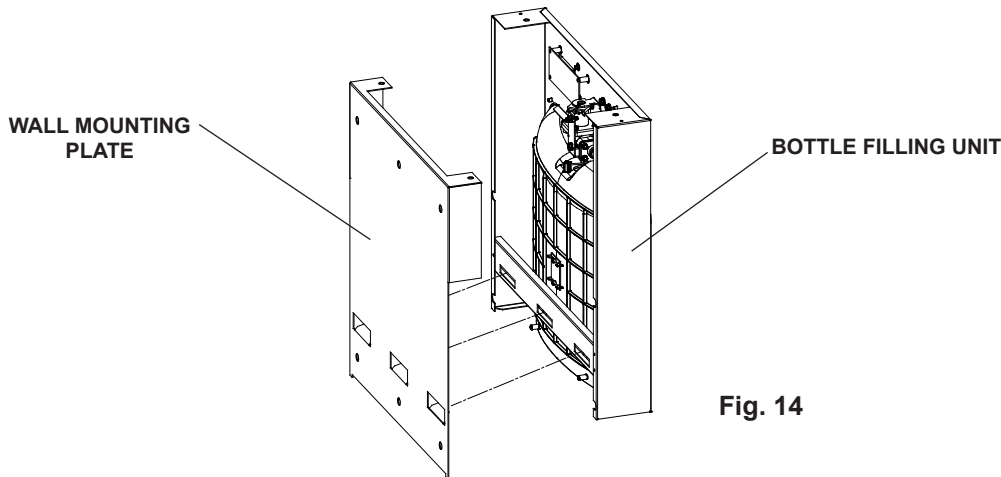


Fig. 14

REPAIR SERVICE INFORMATION TOLL FREE NUMBER 1.800.260.6640

NÚMERO GRATIS DE SERVICIO 1.800.260.6640

INFORMATIONS POUR LE SERVICE PAR NUMERO SANS FRAIS 1.800.260.6640

FOR PARTS, CONTACT YOUR LOCAL DISTRIBUTOR OR CALL 1.800.834.4816

PARA PIEZAS, CONTACTE A SU DISTRIBUIDOR LOCAL O LLAME AL 1.800.834.4816

POUR OBTENIR DES PIÈCES, CONTACTEZ VOTRE DISTRIBUTEUR LOCAL OU COMPOSEZ LE 1.800.834.4816

ELKAY MANUFACTURING COMPANY • 2222 CAMDEN COURT • OAK BROOK, IL 60523 • 630.574.8484